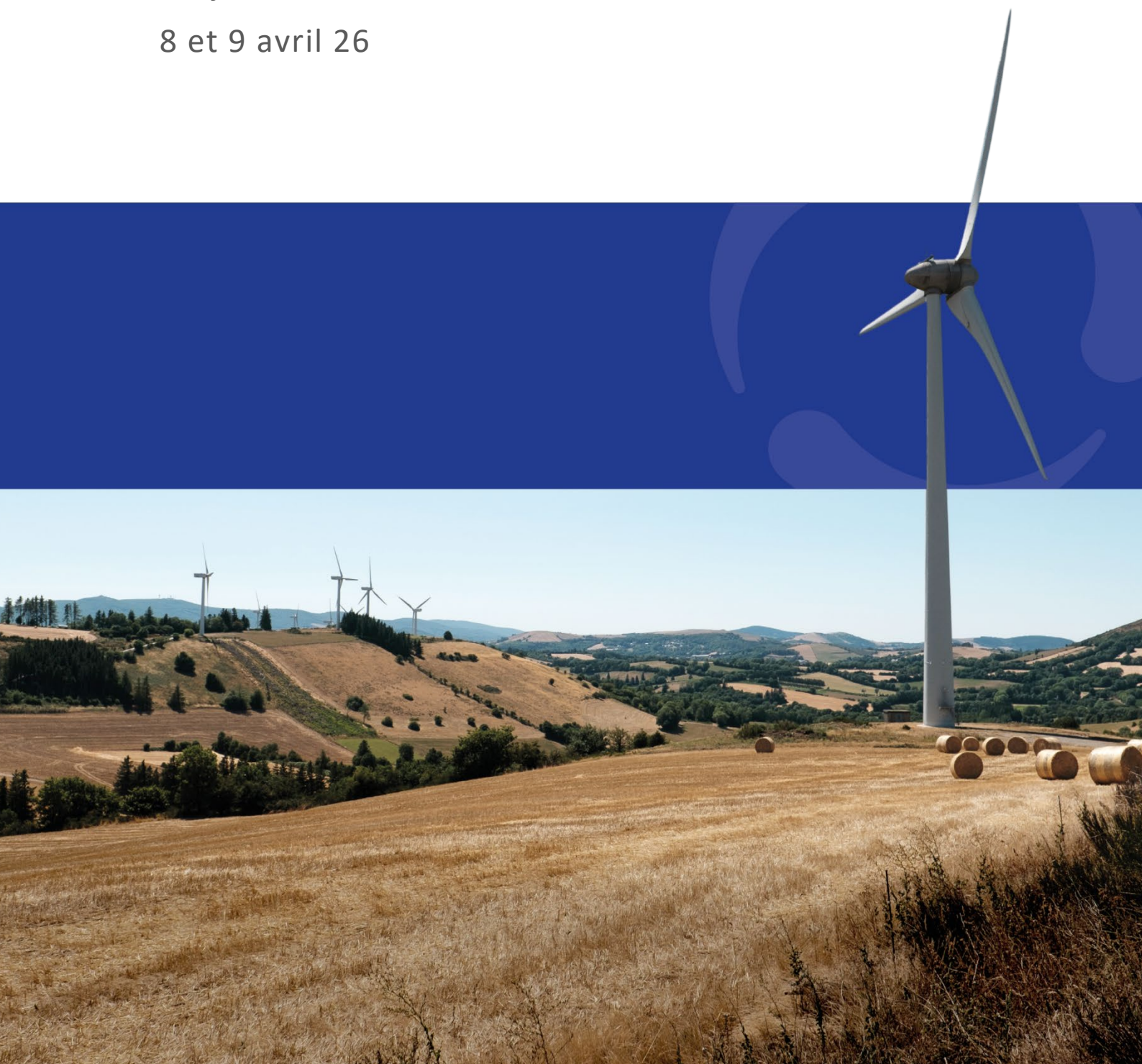


Compte rendu Permanences d'information

Projet éolien de La Combe Roblot

8 et 9 avril 26



SOMMAIRE

1	PRESENCE.....	3
1.1	SALMAISE – 08/04/2026.....	3
1.2	VERREY-SOUS-SALMAISE – 09/04/2026	3
2	SUJETS PRESENTES	3
2.1	PROJET.....	3
2.2	MESURES D’ACCOMPAGNEMENT	4
3	SUJETS DISCUTES.....	6
3.1	LOCALISATION DU PROJET	7
3.2	QUELLES COMMUNES ?	7
3.3	LES EOLIENNES DU PROJET	7
3.4	RETOMBÉES POUR LE TERRITOIRE	8
3.4.1	<i>Les retombées économiques.....</i>	<i>8</i>
3.4.2	<i>Les mesures d’accompagnement</i>	<i>9</i>
3.5	L’IMPACT D’UN TEL PROJET	10

1 Présence

1.1 Salmaise – 08/04/2026

La première permanence s'est déroulée le mercredi 8 avril, de 17h à 20h en salle communale de la mairie de Salmaise.

Une vingtaine de personnes se sont déplacées afin de se renseigner sur le projet. Principalement des habitants de Salmaise et des nouveaux membres du conseil municipal.

Un membre des Générateurs de l'ADEME était présent.

1.2 Verrey-sous-Salmaise – 09/04/2026

La deuxième permanence s'est déroulée le jeudi 9 avril, de 17h à 20h en salle communale de la mairie de Verrey-sous-Salmaise.

L'affluence a été moins importante qu'à Salmaise, une dizaine de personnes s'est déplacée, principalement des habitants d'autres communes et des membres du conseil municipal. Deux membres de l'association Les Sentinelles de l'Auxois sont venus afin de se renseigner sur le projet et une journaliste du Bien Public.

Un autre membre des Générateurs de l'ADEME était également présent lors de cette permanence.

2 Sujets présentés

Différents documents étaient disponibles à la consultation lors des deux permanences.

2.1 Projet

Un dossier de présentation du projet a été mis à disposition du public, ce dossier contenait des informations sur les thèmes suivants :

- Présentation de Valeco et du groupe ENBW
- Le partenariat mis en place sur le projet (impliquant les deux communes)
- Présentation de la filière éolienne et du contexte éolien
- Présentation de la zone d'étude du projet
- Définition de l'implantation des éoliennes
- L'étude des variantes d'implantation
- Les principales caractéristiques du projet
- L'intégration du projet
- La concertation et la communication autour du projet
- Le calendrier du projet

Ce dossier sera disponible à la consultation sur le blog du projet.

Il a également été présentés 3 carnets de photomontages, correspondants aux trois variantes étudiées pour ce projet.

2.2 Mesures d'accompagnement

Il a été également présenté aux citoyens 3 types de mesures d'accompagnement qui pourraient être mises en place dans le cadre de la réalisation du projet :

- Accès à une énergie à tarif réduit :
 - Le chéquier énergie
 - Le kit solaire
 - Le kit économie d'énergie
- Financement participatif
- Mesures d'électrification des usages :
 - Bornes de recharge électrique
 - Véhicules électriques en autopartage

Nous avons invité les personnes venues aux permanences à voter et classer ces mesures selon leur préférence via ce formulaire :

Bulletin de vote

Chaque participant est invité à **classer les dispositifs proposés sur les affiches disponibles pendant les permanences d'information** selon ses préférences. Ce classement permettra de mieux comprendre les attentes du territoire et d'orienter les choix en matière de retombées économiques locales.

Quelle est votre proposition favorite ?

	L'accès à une énergie à tarif réduit pour les habitants du territoire	Le financement participatif	Electrification des usages
Choix 1	<input type="checkbox"/>	<input type="checkbox"/>	<input type="checkbox"/>

Quelle est votre seconde proposition favorite ?

	L'accès à une énergie à tarif réduit pour les habitants du territoire	Le financement participatif	Electrification des usages
Choix 2	<input type="checkbox"/>	<input type="checkbox"/>	<input type="checkbox"/>

Quelle est proposition que vous préférez le moins ?

	L'accès à une énergie à tarif réduit pour les habitants du territoire	Le financement participatif	Electrification des usages
Choix 3	<input type="checkbox"/>	<input type="checkbox"/>	<input type="checkbox"/>

Donnez-nous vos idées :

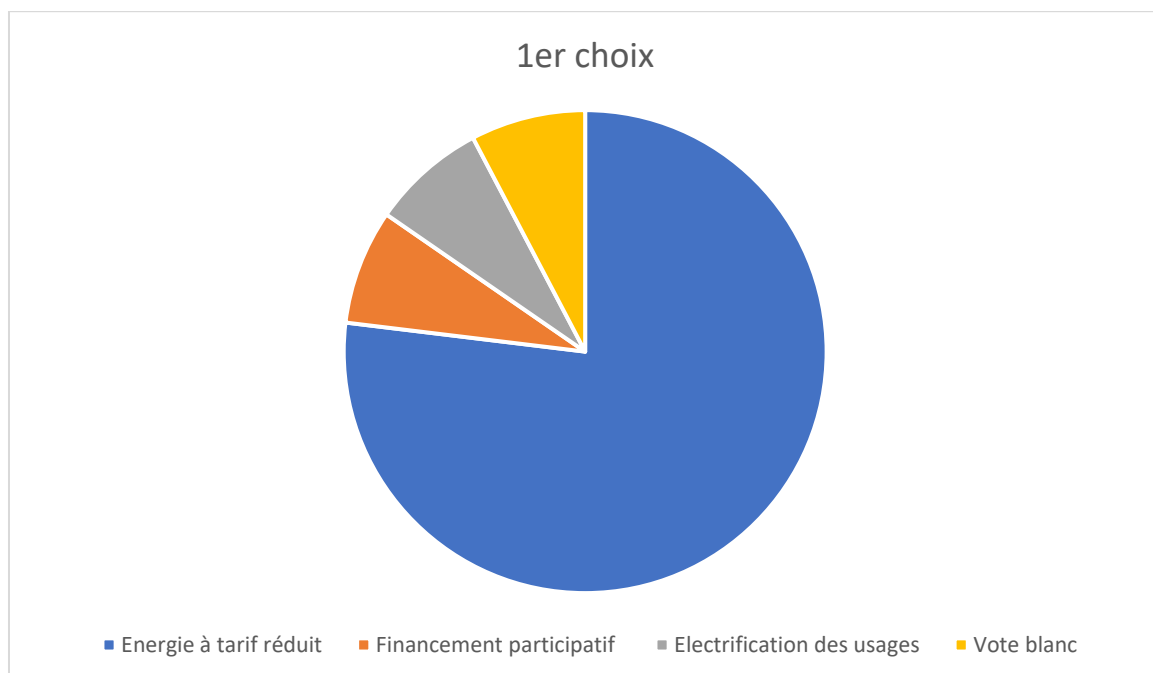
.....

.....

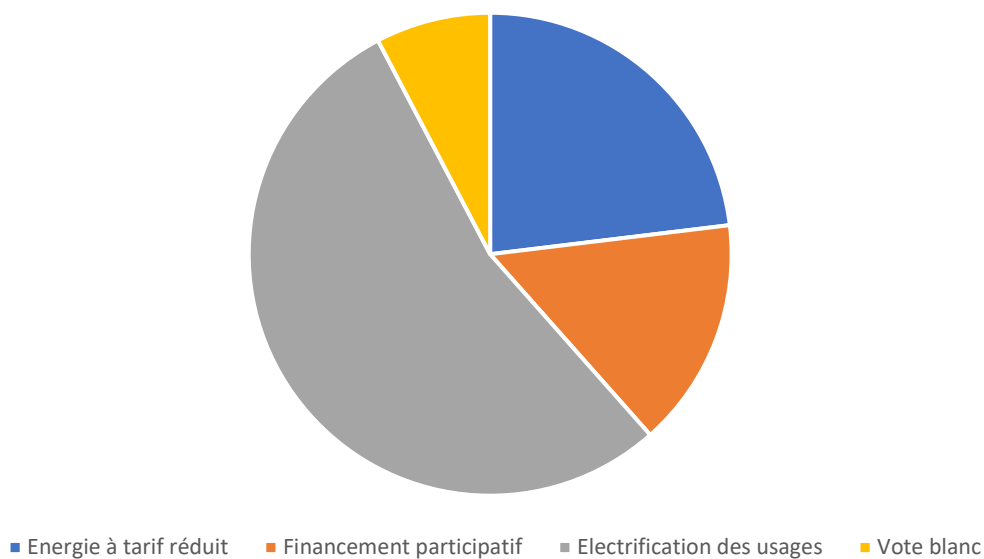
.....

.....

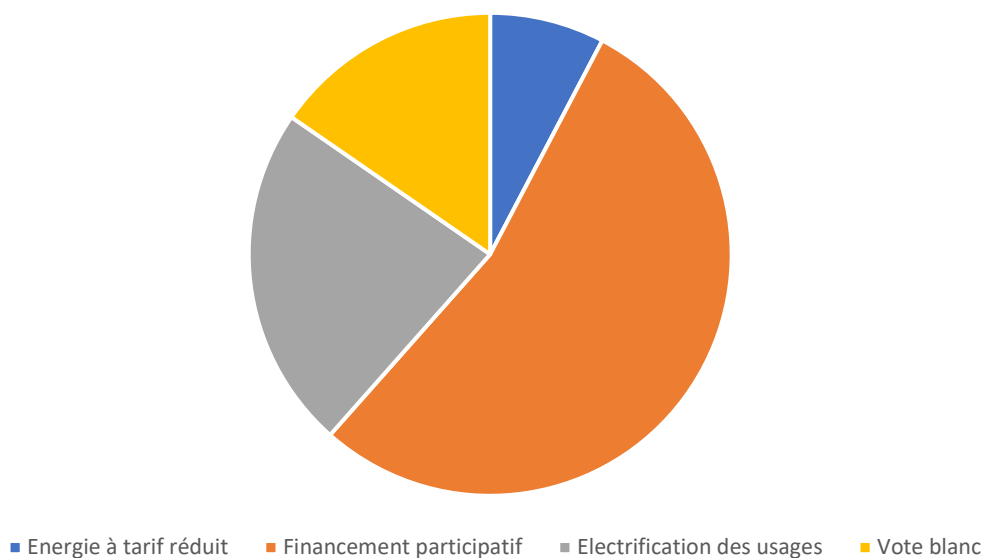
11 personnes ont voté à Salmaise et 2 personnes à Verrey. Voici les résultats des 13 votes :



2ème choix



3ème choix



Ainsi, il en ressort que les habitants qui se sont exprimés, préfèrent :

1. L'accès à une énergie à tarif réduit pour les habitants du territoire
2. Le financement participatif
3. Electrification des usages

3 Sujets discutés

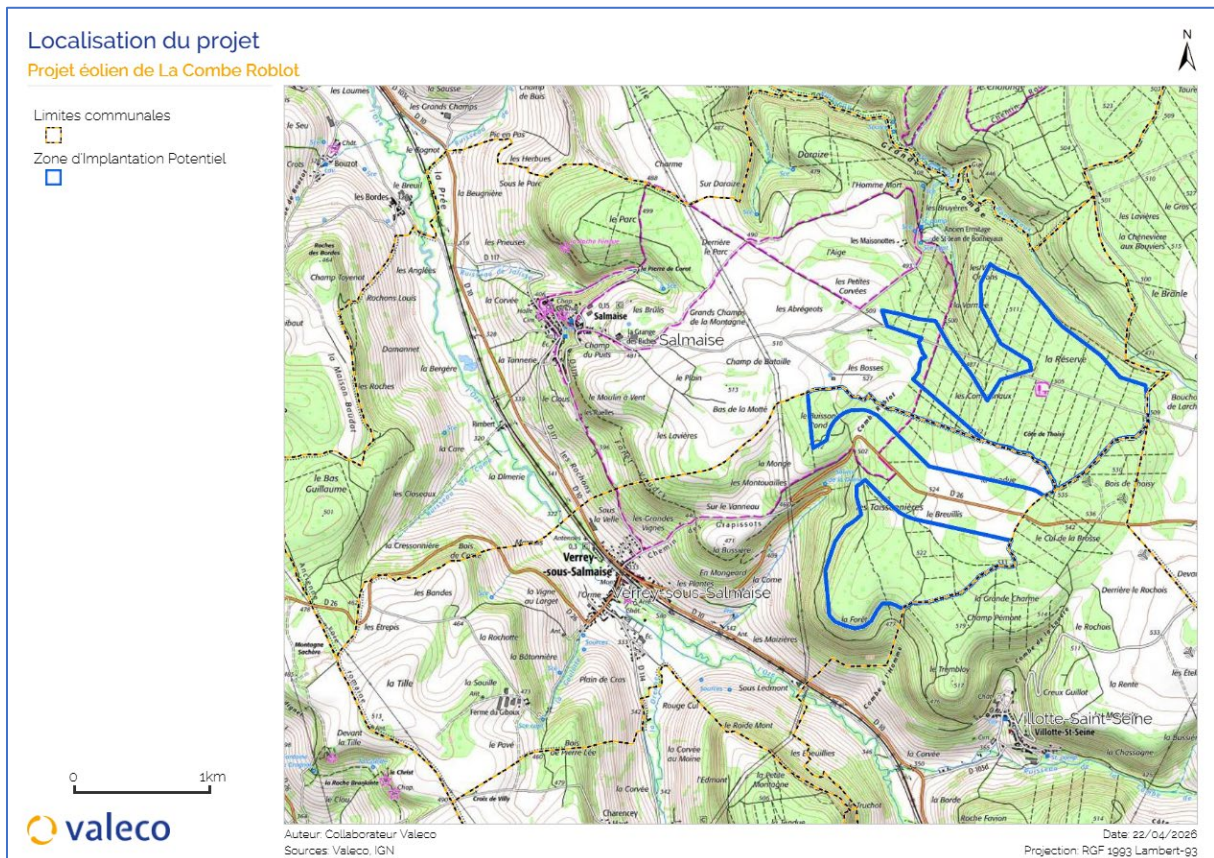
Lors des permanences plusieurs sujets ont été abordés.

3.1 Localisation du projet

Plusieurs questions ont été posées quant à la localisation du projet, une confusion est apparue avec le nom du projet : « La Combe Roblot », de nombreuses personnes pensaient que le projet se situait dans cette combe.

Nous avons rectifié en présentant la zone d'étude potentielle et en précisant que malgré sa grande surface, il n'y aurait pas d'éoliennes partout et que des variantes d'implantation ont été étudiées.

Ainsi, cette zone d'étude se situe sur les forêts communales de Salmaise et Verrey-sous-Salmaise.



3.2 Quelles communes ?

Nous avons aussi noté, que plusieurs personnes n'avaient pas compris que le projet englobait les deux communes, qu'il s'agissait d'un seul et unique projet sur les deux communes et non deux projets distincts.

Le choix d'un projet sur deux communes dépend de plusieurs facteurs comme :

- La mutualisation des coûts de développement du projet
- La mutualisation des coûts de construction (dans le cas où le projet est autorisé)
- Un potentiel éolien plus élevé

3.3 Les éoliennes du projet

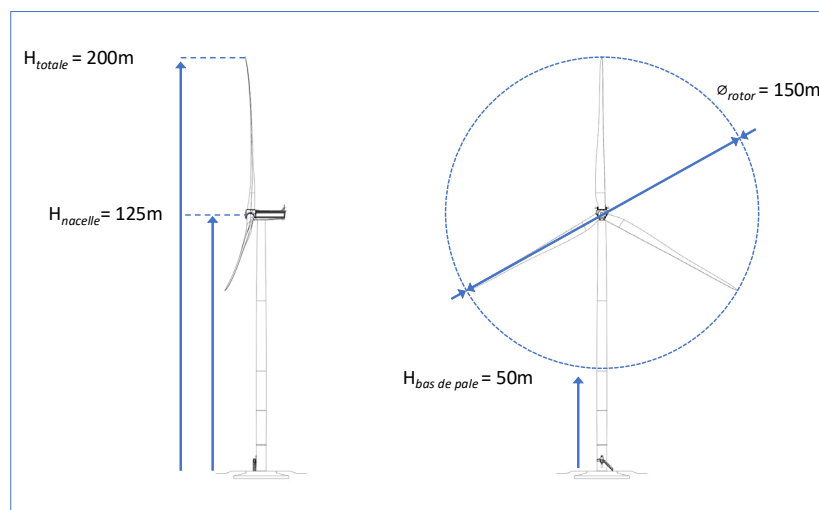
De nombreux habitants se questionnaient sur le nombre, le gabarit et la localisation des potentielles éoliennes. Le projet étant en phase de développement, nous n'étions en mesure

que de donner des estimations, l'implantation finale sera déterminée définitivement lors du dépôt du dossier en préfecture à l'automne 2026.

Cependant, voici ce qui a été présenté aux habitants :

- L'implantation et le nombre d'éolienne a été travaillé avec les élus des communes et l'ONF
- Les trois variantes étudiées :
 - o Variante 1 : 9 éoliennes, écartée
 - o Variante 2 : 7 éoliennes, écartée
 - o Variante 3 : 6 éoliennes, la variante envisagée
- Il est envisagé 6 éoliennes, 3 sur la commune de Salmaise et 3 sur la commune de Verrey-sous-Salmaise. Le nombre final d'éoliennes par commune sera décidé par les élus de chaque commune, ainsi, pour le moment la commune de Salmaise n'a pas pris de décision finale quant au nombre d'éolienne sur son territoire
- Les 6 éoliennes envisagées sont toutes localisées sur des parcelles communales
- Le gabarit étudié est le suivant :

Hauteur totale	Hauteur au bas de la pale	Hauteur à la nacelle	Diamètre du rotor	Puissance unitaire
200m	50m	125m	150m	4.2MW



Dimensions des éoliennes envisagées

3.4 Retombées pour le territoire

Les habitants ont également exprimé des interrogations concernant les retombées potentielles pour les communes liées à l'accueil du projet sur leur territoire, voici ce qui a été présenté en ce sens :

3.4.1 LES RETOMBEES ECONOMIQUES

La première retombée économique pour les communes est le loyer pour les terrains immobilisés par le projet, en effet les communes, une fois les éoliennes installées, toucheront 4000€ pour 1MW installé. Cet engagement a été signé au travers d'une promesse de bail emphytéotique avec chaque commune.

Ainsi, **dans le cas où un projet avec 6 éoliennes de 4.2MW de puissance unitaire est autorisé et voit le jour**, les communes toucheraient : 50 400€ de retombées locatives par an.

La deuxième source de revenus économiques pour les communes sont les retombées fiscales. En effet, un parc éolien se constitue sur le plan juridique comme une société d'exploitation que l'on appelle SPV. A ce titre, comme toute société, le parc éolien doit se soumettre à des taxes et impôts reversés à la région, au département, à la communauté de communes (CC) et aux communes d'implantation.

Les taxes et impôts auxquels est soumis un parc éolien sont les suivants :

- Taxe foncière sur les propriétés bâties (TFPB)
- Impôt forfaitaire sur les entreprises du réseau (IFER)
- Cotisation foncière des entreprises (CFE)

Dans l'hypothèse d'un parc de 6 éoliennes, avec 3 éoliennes par communes, d'une puissance installée de 4.2 MW chacune, le parc générerait environ 241 993 €/an de redevances fiscales pour le territoire comme réparties ci-dessous :

	Commune de Verrey-sous-Salmaise	Commune de Salmaise	CC du Pays d'Alésia et de la Seine	Département de Côte d'Or
TFPB	6 343 €	7 072 €	1 768 €	0 €
CFE	0 €	0 €	12 358 €	0 €
IFER	21 445 €	21 445 €	107 226 €	32 168 €
TOTAL	27 788 €	28 517 €	121 352 €	64 336 €

Attention, les simulations présentées ci-dessus sont effectuées sur la base des règles fiscales en vigueur au moment du calcul, mars 2026. Les simulations des retombées économiques potentielles ne constituent en aucun cas une promesse des porteurs de projet sur les sommes éventuellement perçues par les communes, l'EPCI ou le Département en cas d'autorisation du projet. Toutes les retombées potentielles présentées ici sont donc susceptibles d'être modifiées ou supprimées selon les dispositions en vigueur lors de la mise en service.

3.4.2 LES MESURES D'ACCOMPAGNEMENT

Une mesure d'accompagnement est une mesure, définie en concertation avec les élus locaux, visant à soutenir durablement la transition écologique, énergétique, sociale et patrimoniale des communes. Elles sont déployées selon des critères objectifs et transparents, afin de garantir une mise en œuvre équitable et cohérente avec les besoins du territoire et les politiques publiques déjà existantes.

Mais pourquoi ces mesures sont-elles mises en place ? La loi du 10 mars 2024 relative à l'accélération des énergies renouvelables encourage le partage de la valeur dans les projets d'énergies renouvelables. Dans ce cadre, plusieurs dispositifs peuvent être envisagés, sous réserve de faisabilité et d'accords avec les collectivités.

Nous avons par exemple permis le rafraîchissement des terrains de tennis de la commune de Verrey-sous-Salmaise.

Nous avons également, pendant les permanences, présentés 3 types de mesures d'accompagnement aux habitants et nous les avons invités à donner leur avis sur ces mesures.

3.5 L'impact d'un tel projet

Plusieurs habitants sont également arrivés aux permanences avec des inquiétudes quant aux potentiels impacts d'un projet éolien, notamment car ce projet est situé en forêt.

Concernant les potentiels impacts sur la biodiversité, une étude naturaliste est en cours depuis août 2024, pour étudier la faune et la flore du site. Une fois l'implantation définie, les impacts seront étudiés et des mesures seront mises en place.

Pour les potentiels impacts paysagers, 15 photomontages ont été présentés lors de la permanence, 5 par variante. Dans le dossier qui sera déposé, il y aura 35 photomontages, réalisés dans un rayon de 22km autour du projet. Une analyse paysagère complétera ces photomontages pour décrire l'impact du projet sur les différents aspects du paysage.